

DESCRIZIONE

Valvole di ritegno a clapet di tipo wafer adatte al montaggio tra flange PN10, PN16, PN25 o PN40.

Dotate di sede di tenuta in PTFE, sono caratterizzate da una struttura autocentrante con scartamento e peso ridotti.

Trovano comune impiego nell'industria navale, petrolifera, chimica, farmaceutica, negli impianti di trattamento delle acque, nei sistemi di condizionamento e di ventilazione e negli impianti antincendio, nonché nelle centrali elettriche, a biogas e a gas.

CARATTERISTICHE COSTRUTTIVE

- Diametri disponibili dal DN 32 al DN 300
- Versioni da PN10 a PN40
- Corpo acciaio inox AISI 316
- Clapet in acciaio A351CF8M
- Sede in PTFE
- Tenuta integrata tramite O-ring nel corpo della valvola

SPECIFICHE DI COLLAUDO

- Temperature di esercizio da -30°C a +180°C
- Prove idrauliche di tenuta in accordo alla normativa ISO 5208
- Prove di collaudo secondo API 598

OPTIONAL

- Altre esecuzioni speciali a richiesta

DESCRIPTION

Wafer type swing check valves suitable for mounting between PN10, PN16, PN25 or PN40 flanges.

Equipped with a PTFE seal seat, they feature a self-centering structure with reduced gauge and weight.

They are commonly used in the naval, oil, chemical and pharmaceutical industries, in water treatment plants, in air conditioning and ventilation systems and in fire prevention systems, as well as in electric power, biogas and gas plants.

CONSTRUCTION FEATURES

- Diameters available from DN 32 to DN 300
- Versions from PN10 to PN40
- AISI 316 stainless steel body
- Clapet in A351CF8M Steel
- PTFE seat
- Seal integrated via O-ring in the valve body

TEST SPECIFICATIONS

- Working temperatures from -30°C to +180°C
- Hydraulic sealing tests in accordance with ISO 5208
- Test according to API 598

OPTIONAL

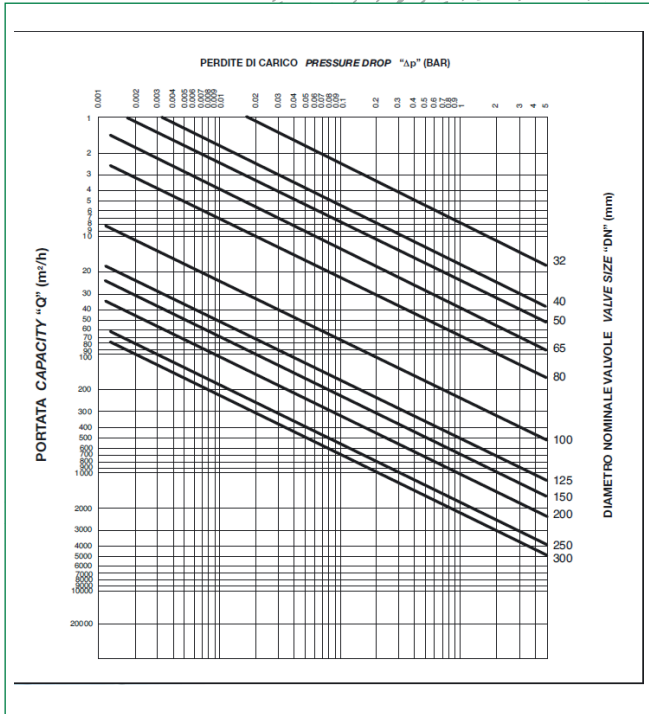
- Other special executions on request



RC200

Descrizione/Description	Materiale/Material
Corpo/Body	AISI 316
Clapet/Disc	CF8M
Sede/Seat	PTFE
Rondelle/Washer	AISI 316
Vite/Screw	AISI 316
O-Ring	PTFE

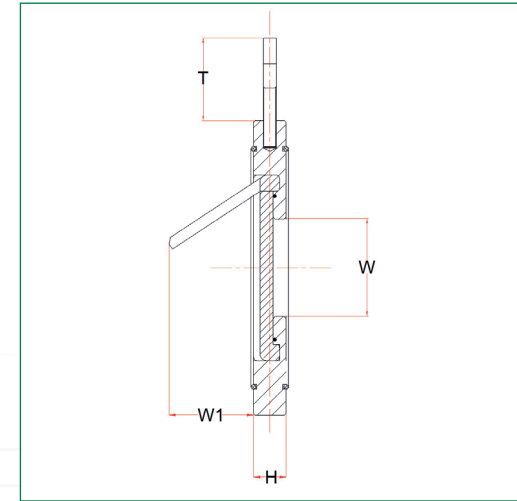
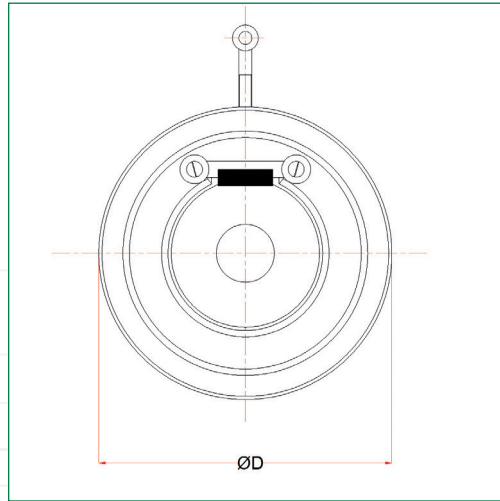
PERDITA DI CARICO PRESSURE DROP



NOTA: Le curve riportate nella tabella sono valide per acqua a 20°C. Per leggere la caduta di pressione per altri fluidi è necessario calcolare la portata in volume d'acqua equivalente e utilizzarla nel grafico.

NOTE: The curves given in the chart are valid for water at 20°C. To read the pressure drop for other fluids the equivalent water volume flow rate must be calculated and used in the graph.

DIMENSIONI / DIMENSIONS



Misura Size		Dimensioni Dimensions					Pressione di apertura (mBAR) Aperture pressure (mBAR)					Peso (Kg) Weight (Kg)
DN	inch	D	H	W	W1	T	Apertura orizzontale 10° Horizontal opening 10°	Apertura orizzontale 30° Horizontal opening 30°	Apertura orizzontale 60° Horizontal opening 60°	Verticale ascendente Vertical ascending	Verticale discendente Vertical descending	
32	1"1/4	84	14	17	26	50	3	9	13	16	Non è possibile utilizzare la valvola in questa condizione The valve Cannot be used in this condition	0,65
40	1"1/2	95	14	22	30	50	3	9	13	16		0,74
50	2"	109	14	32	35	50	3	9	13	16		0,93
65	2"1/2	129	14	40	48	50	3	9	13	16		1,24
80	3"	144	14	54	60	50	3	9	13	16		1,54
100	4"	164	18	70	78	50	3	9	13	16		2,43
125	5"	195	18	92	98	50	3	9	13	16		3,45
150	6"	220	20	112	117	50	3	9	13	16		4,70
200	8"	275	22	154	160	50	3	12	19	22		7,56
250	10"	332	26	200	200	50	3	12	19	22		14,13
300	12"	387	32	240	235	50	3	12	19	22	20,40	



**BULLONI PER FLANGE UNI PN 10 - PN16 - PN 25 - PN40
BOLTS FOR UNI PN10 - PN16 - PN25 - PN40 FLANGES**

Misura Size		PN10			PN16			PN25			PN40		
DN (mm)	in	N°	Misura Bulloni Bolt Size	Misura tiranti Tie rod dimensions	N°	Misura Bulloni Bolt Size	Misura tiranti Tie rod dimensions	N°	Misura Bulloni Bolt Size	Misura tiranti Tie rod dimensions	N°	Misura Bulloni Bolt Size	Misura tiranti Tie rod dimensions
32	1"1/4	4	M16X70	M16X90	4	M16X70	M16X90	4	M16X80	M16X100	4	M16X80	M16X100
40	1"1/2	4	M16X70	M16X90	4	M16X70	M16X90	4	M16X80	M16X100	4	M16X80	M16X100
50	2"	4	M16X80	M16X100	4	M16X80	M16X100	4	M16X80	M16X100	4	M16X80	M16X100
65	2"1/2	4	M16X80	M16X100	4	M16X80	M16X100	8	M16X90	M16X110	8	M16X90	M16X110
80	3"	4	M16X80	M16X100	8	M16X80	M16X100	8	M16X90	M16X110	8	M16X90	M16X110
100	4"	8	M16X90	M16X110	8	M16X90	M16X110	8	M20X100	M20X120	8	M20X100	M20X120
125	5"	8	M16X90	M16X110	8	M16X90	M16X110	8	M24X100	M24X120	8	M24X100	M24X120
150	6"	8	M20X90	M20X110	8	M20X90	M20X110	8	M24X100	M24X130	8	M24X100	M24X130
200	8"	8	M20X110	M20X130	12	M20X110	M20X130	12	M24X120	M24X140	12	M27X130	M27X150
250	10"	12	M20X110	M20X130	12	M22X110	M22X130	12	M27X130	M27X150	12	M30X140	M30X160
300	12"	12	M20X130	M20X150	12	M22X130	M22X150	16	M27X140	M27X160	16	M30X160	M30X180

Via Einstein, 27 - 20018 Sedriano (MI) - Italy

Tel: +39 0239561794 - +39 0239562017 Email: info@rpbvalves.com - www.rpbvalves.com

Tutte le immagini e i dati riportati in questa scheda sono puramente indicativi. RPB VALVES SRL si riserva il diritto di modificare o di migliorare le caratteristiche delle valvole o delle parti di valvole in qualsiasi momento senza preavviso.
All the images and data shown in this datasheet are purely indicative. RPB VALVES SRL reserves the right to modify or improve the characteristics of the valves or valve parts at any time without notice.

