

### DESCRIZIONE

Valvola a farfalla ad asse centrato con sede in PTFE a tenuta perfetta. Progettata per intercettare e regolare fluidi corrosivi e aggressivi, trova applicazione nel settore chimico, farmaceutico e alimentare.

### CARATTERISTICHE COSTRUTTIVE

- Tipologia: Wafer mod. **VF500**  
Lug mod. **VF505**
- Corpo in GG40 costruito in due parti, con verniciatura epossidica
- Manicotto in PTFE
- Disco in AISI 316 ricoperto in PTFE (il fluido intercettato entra in contatto unicamente con parti in PTFE)
- PTFE approvato per uso alimentare in accordo US FDA 21 CFR 177
- Sede autopulente e bi-direzionale
- Design: API 609, UNI EN 593
- Classe di tenuta VI per ANSI FCI 70-2 (tenuta perfetta)
- Flangia superiore ISO 5211
- Flange di accoppiamento PN10, PN16, ANSI 150
- Manovra: DN 50-100 leva e selettore a 10 posizioni  
DN 125-600 riduttore manuale con volantino

### SPECIFICHE DI COLLAUDO

- Pressione di esercizio max:
  - 16 bar (DN 50-150)
  - 10 bar (DN 200-300)
  - 6 bar (DN 350-600)
- Temperatura -20°C + 150°C
- Prove di collaudo secondo API 598

### OPZIONI

- Prolunga asta di manovra
- Corpo in acciaio al carbonio, acciaio inox e/o altri acciai speciali
- Manicotto in PTFE idoneo per temperature di esercizio da -30°C a +180°C
- Disco lucidato a specchio
- Altre esecuzioni speciali a richiesta
- Attuatori pneumatici o elettrici, posizionatori, box fine corsa, elettrovalvole

### DESCRIPTION

Centric PTFE seated butterfly valve, no leakage. Designed to intercept and regulate any corrosive and aggressive medium, for applications in the chemical, pharmaceutical and food industries.

### CONSTRUCTION FEATURES

- Type: Wafer mod. **VF500**  
Lug mod. **VF505**
- GG40 2-pcs-body with epoxy coating
- PTFE liner
- AISI 316 disc coated with PTFE (the intercepted fluid comes into contact only with PTFE parts)
- approved PTFE for food use according to US FDA 21 CFR 177
- Self-cleaning and bi-directional seat
- Design: API 609, UNI EN 593
- Sealing class VI as per ANSIFCI 70,2 (no leakage)
- Upper flange: EN ISO 5211
- PN10, PN16, ANSI 150 coupling flanges
- Operation: DN 50-100 lever with 10-position notch plate  
DN 125-600 gearbox with handwheel

### TEST SPECIFICATIONS

- Max operating pressure:
  - 16 bar (DN 50-150)
  - 10 bar (DN 200-300)
  - 6 bar (DN 350-600)
- Temperature range -20°C to +150°C
- Test according to API 598

### OPTIONAL

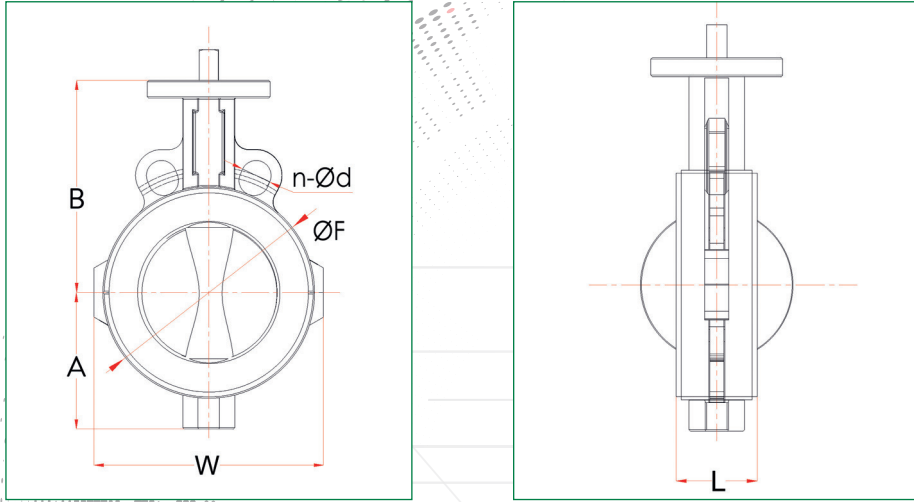
- Shaft extension
- Carbon, stainless, and/or special steel body
- PTFE liner suitable for -30°C to +180°C working temperature range
- Mirror polished disc
- Other special executions on request
- Pneumatic or electric actuators, positioners, limit switch boxes, solenoid valves



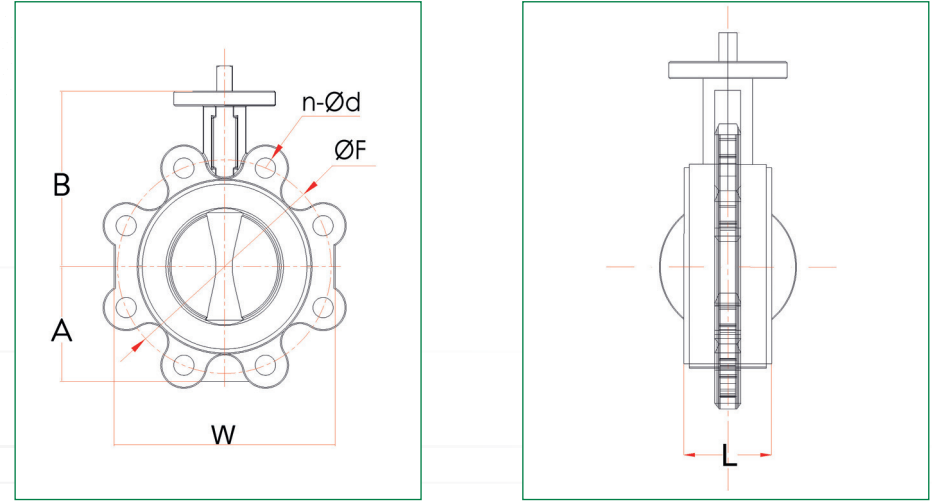
Descrizione/Description	Materiale/Material
Corpo/Body	GG40
Disco/Disc	CF8M+PTFE
Albero/Shaft	AISI 316
Sede/Seat	PTFE

### DIMENSIONI / DIMENSIONS

#### VF500 WAFER

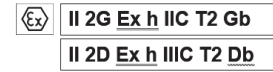


#### VF505 LUG

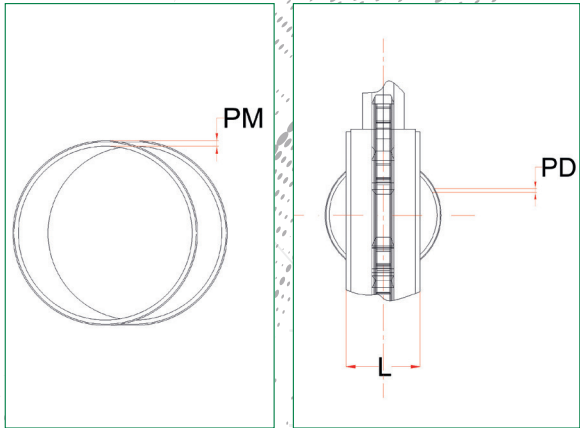


Misura/Size		Dimensioni/Dimensions										Basetta Upper flange	Peso Kg. Weight kgs.	
DN	inch	A	B	W	L	PN10		PN16		ANSI150			ISO 5211	Leva Lever
						ØF	n-Ød	ØF	n-Ød	ØF	n-Ød			
50	2"	62	136	112	47	125	4-M16	125	4-M16	120,5	4-M16	F05	2,8	5,8
65	2"1/2	70	138	126	50	145	4-M16	145	4-M16	139,5	4-M16	F05	3,5	6,5
80	3"	78	140	142	50	160	4-M16	160	8-M16	152,5	4-M16	F05	4,2	7,2
100	4"	105	158	168	55	180	8-M16	180	8-M16	190,5	8-M16	F07	5,0	8,0
125	5"	120	175	200	59	210	8-M16	210	8-M16	216,0	8-M20	F07		11,0
150	6"	140	185	230	59	240	8-M20	240	8-M20	241,5	8-M20	F07		12,5
200	8"	168	235	282	63	295	8-M20	295	12-M20	298,5	8-M20	F10		21,0
250	10"	200	270	340	73	350	12-M20	355	12-M24	362,0	12-M22	F10		29,0
300	12"	235	305	395	81	400	12-M20	410	12-M24	432,0	12-M22	F10		43,0
350	14"	260	320	500	81	460	16-M22	470	16-M26	476,3	12-M30	F10		65,0
400	16"	298	408	585	92	515	16-M26	525	16-M30	539,8	16-M33	F14		110,0
450	18"	315	422	616	117	565	20-M26	585	20-M30	577,8	16-M33	F14		155,0
500	20"	356	480	685	130	620	20-M26	650	20-M33	635,0	20-M33	F16		190,0
600	24"	440	562	818	157	725	20-M30	770	20-M36	749,3	20-M33	F16		250,0

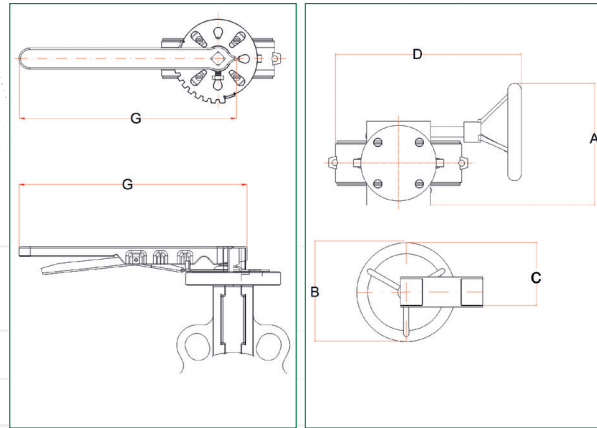
Misura/Size		Dimensioni/Dimensions										Basetta Upper flange	Peso Kg. Weight kgs.	
DN	inch	A	B	W	L	PN10		PN16		ANSI150			ISO 5211	Leva Lever
						ØF	n-Ød	ØF	n-Ød	ØF	n-Ød			
50	2"	60	138	153	47	125	4-M16	125	4-M16	120,5	4-M16	F05	4,0	7,0
65	2"1/2	70	142	155	50	145	4-M16	145	4-M16	139,5	4-M16	F05	4,5	7,5
80	3"	84	142	180	50	160	4-M16	160	8-M16	152,5	4-M16	F05	5,5	8,5
100	4"	102	161	205	55	180	8-M16	180	8-M16	190,5	8-M16	F07	8,0	11,0
125	5"	122	180	240	59	210	8-M16	210	8-M16	216,0	8-M20	F07		15,0
150	6"	134	186	265	59	240	8-M20	240	8-M20	241,5	8-M20	F07		16,5
200	8"	165	234	320	63	295	8-M20	295	12-M20	298,5	8-M20	F10		25,0
250	10"	194	273	385	73	350	12-M20	355	12-M24	362,0	12-M22	F10		36,0
300	12"	224	302	450	81	400	12-M20	400	12-M24	432,0	12-M22	F10		50,0
350	14"	260	320	500	81	460	16-M22	470	16-M26	476,3	12-M30	F10		75,0
400	16"	290	408	585	92	515	16-M26	525	16-M30	539,8	16-M33	F14		140,0
450	18"	315	422	616	117	565	20-M26	585	20-M30	577,8	16-M33	F14		180,0
500	20"	356	480	685	130	620	20-M26	650	20-M33	635,0	20-M33	F16		225,0
600	24"	440	562	818	157	725	20-M30	770	20-M36	749,3	20-M33	F16		295,0



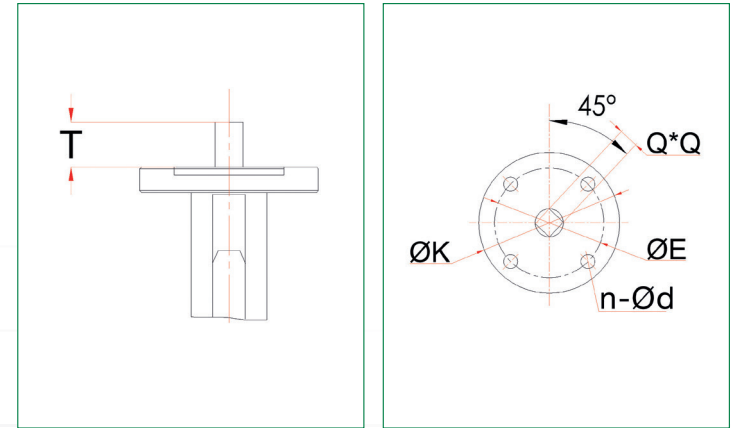
### SPESSORI PTFE PTFE THICKNESS



### ORGANI DI MANOVRA OPERATING MECHANISM



### FLANGIA SUPERIORE E MOMENTO TORCENTE UPPER FLANGE & TORQUE VALUES

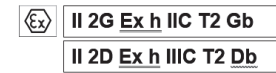


DN	inch	spessori PTFE manicotto (PM) PTFE liner thickness (mm)	spessori PTFE disco (PD) PTFE disc thickness (mm)
50	2"	2	4
65	2"1/2	2	4,5
80	3"	2	5
100	4"	2,3	5,5
125	5"	2,4	5,5
150	6"	2,4	6
200	8"	2,4	6,5
250	10"	2,5	7
300	12"	2,5	7,5
350	14"	2,8	7,5
400	16"	3	8,5
450	18"	3	8,5
500	20"	3,5	9
600	24"	3,5	9

Misura/Size		Dimensioni/Dimensions				
DN	inch	A	B	C	D	G
50	2"	194	196	133	207	280
65	2"1/2	194	196	133	207	280
80	3"	194	196	133	207	280
100	4"	194	196	133	207	280
125	5"	194	196	133	207	-
150	6"	194	196	133	207	-
200	8"	300	285	175	300	-
250	10"	300	285	178	300	-
300	12"	300	285	180	301	-
350	14"	300	285	180	301	-
400	16"	300	285	230	369	-
450	18"	300	285	230	369	-
500	20"	300	285	240	420	-
600	24"	300	285	240	420	-

Misura/Size		Flangia superiore Upper flange			T	PXP	Momento torcente (Nm) Torque (Nm)		
DN	inch	K	E	n-Ød			PN 6	PN 10	PN 16
50	2"	65	50	4-6.7	32	9	21	36	44
65	2"1/2	65	50	4-6.7	32	9	36	41	57
80	3"	65	50	4-6.7	32	9	41	56	72
100	4"	90	70	4-10.3	32	11	67	87	92
125	5"	90	70	4-10.3	32	14	82	134	160
150	6"	90	70	4-10.3	32	14	134	165	206
200	8"	125	102	4-14.5	32	17	256	360	-
250	10"	125	102	4-14.6	32	22	360	412	-
300	12"	125	102	4-14.7	32	22	474	598	-
350	14"	125	102	4-14.7	45	22	803	-	-
400	16"	175	140	4-18	52	27	1740	-	-
450	18"	175	140	4-18	52	27	2611	-	-
500	20"	210	165	4-22	66	36	3080	-	-
600	24"	210	165	4-22	66	42	4352	-	-

NOTA: fattore di sicurezza **ESCLUSO**: per il corretto dimensionamento rivolgersi all'ufficio tecnico  
NOTE: safety factor **EXCLUDED**: for correct sizing please contact the technical office



### VALORI Kv Kv VALUES

Misura/Size		Angolo di apertura / Aperture angle								
DN (mm)	inch	10°	20°	30°	40°	50°	60°	70°	80°	90°
50	2"	0,1	3,9	10	21	39	52	77	103	112
65	2 1/2"	0,2	5,6	17	33	56	77	120	172	181
80	3"	0,3	8,6	19	34	60	99	155	237	258
100	4"	0,4	14	31	65	116	198	301	447	516
125	5"	0,7	24	52	112	199	331	533	791	860
150	6"	1,6	34	82	173	306	516	817	1204	1290
200	8"	2,6	73	162	345	615	1032	1634	2417	2580
250	10"	3,4	129	268	588	1078	1703	2752	4155	4472
300	12"	4,3	198	400	861	1557	2580	4300	6450	7035
350	14"	5,2	258	602	1290	2370	3870	6192	8609	9946
400	16"	6,9	387	828	1807	3065	5332	8170	12771	13922
450	18"	13	473	1049	1995	3320	5642	9641	14190	18548
500	20"	19	585	1428	2417	3780	6202	11137	17076	23736
600	24"	34	955	2167	3999	6004	16237	17071	24639	29825

### BULLONERIA PER INSERIMENTO TRA FLANGE UNI PN 10 – UNI PN 16 – ANSI 150 BOLTS FOR UNI PN10 -PN16 FLANGES

Misura Size		VF500 WAFER									VF505 LUG					
		PN10			PN16			ANSI 150			PN10		PN16		ANSI 150	
DN (mm)	inch	N°	Misura Bulloni Bolt Size	Misura Tiranti Rod Size	N°	Misura Bulloni Bolt Size	Misura Tiranti Rod Size	N°	Misura Bulloni Bolt Size	Misura Tiranti Rod Size	N°	Misura Viti Screw Size	N°	Misura Viti Screw Size	N°	Misura Viti Screw Size
50	2"	4	M16x110	M16x140	4	M16x110	M16x140	4	M16x110	M16x110	8	M16x35	8	M16x35	8	M16x40
65	2 1/2"	4	M16x110	M16x140	4	M16x110	M16x140	4	M16x110	M16x110	8	M16x35	8	M16x35	8	M16x40
80	3"	4	M16x120	M16x150	8	M16x120	M16x150	4	M16x120	M16x120	8	M16x35	16	M16x35	8	M16x40
100	4"	8	M16x120	M16x150	8	M16x120	M16x150	8	M16x120	M16x120	16	M16x40	16	M16x40	16	M16x45
125	5"	8	M16x130	M16x160	8	M16x130	M16x160	8	M20x130	M20x130	16	M16x45	16	M16x45	16	M20x50
150	6"	8	M20x130	M20x160	8	M20x130	M20x160	8	M20x130	M20x130	16	M20x50	16	M20x50	16	M20x55
200	8"	8	M20x140	M20x170	12	M20x140	M20x170	8	M20x140	M20x140	16	M20x50	24	M20x50	16	M20x55
250	10"	12	M20x160	M20x190	12	M24x160	M24x190	12	M22x160	M22x160	24	M20x60	24	M24x60	24	M22x65
300	12"	12	M20x170	M20x200	12	M24x170	M24x200	12	M22x170	M22x170	24	M20x65	24	M24x65	24	M22x65
350	14"	16	M20x170	M20x200	16	M24x170	M24x200	16	M24x170	M24x200	32	M20x70	32	M24x70	32	M24x70
400	16"	16	M24x180	M24x210	16	M27x180	M27x210	16	M27x180	M27x210	32	M24x70	32	M27x70	32	M27x80
450	18"	16	M24x210	M24x240	20	M27x210	M27x240	20	M27x210	M27x240	32	M24x80	40	M27x80	40	M27x80
500	20"	20	M24x240	M24x270	20	M30x240	M30x270	20	M27x240	M27x270	40	M24x90	40	M30x90	40	M27x90
600	24"	20	M27x270	M27x300	20	M33x270	M33x300	20	M33x270	M33x300	40	M27x100	40	M33x100	40	M33x100

**Kv** = valori di flusso in m3/h alla pressione differenziale di 1 bar con acqua a 20°C; **CV** = valori di flusso in galloni/minuto alla pressione di 1 psi con acqua a 20°C  
**Kv** = flow values in m3/h at 1 bar differential pressure with water at 20°C; **CV** = flow values in gallons/minute at 1 psi, with water at 20°C; CV= 1.16Kv)

Via Einstein, 27 - 20018 Sedriano (MI) - Italy

Tel: +39 0239561794 - +39 0239562017 Email: info@rpbvalves.com - www.rpbvalves.com

Tutte le immagini e i dati riportati in questa scheda sono puramente indicativi. RPB VALVES SRL si riserva il diritto di modificare o di migliorare le caratteristiche delle valvole o delle parti di valvole in qualsiasi momento senza preavviso.  
 All the images and data shown in this datasheet are purely indicative. RPB VALVES SRL reserves the right to modify or improve the characteristics of the valves or valve parts at any time without notice.

